

HG 200



ELEVATORI

Catálogo General - General Catalogue - catalogue général - Allgemeiner Katalog - Catálogo General

HG 200

VERSIONI - VERSIONS - MODÈLES - AUSFÜHRUNGEN - VERSIONES

HG 200

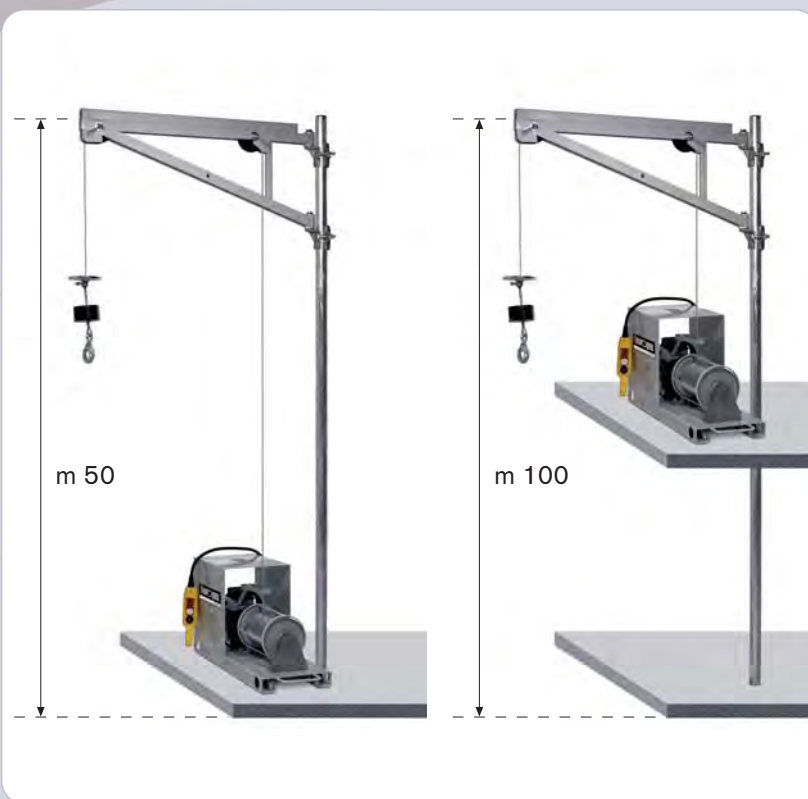
Cod. HG200S100P

HG 200 INVERTER

Cod. HG200S100I



Cod. 9295814000
BANDIERA DI RINVIO
 SUPPORTING TRANSMISSION
 POTENCE DE RENVOI
 VORGELEGE
 SOPORTE DE REENVÍO



MODELLO - MODEL - MODÈLE - MODELL - MODELO

HG 200

HG 200 INVERTER

TIPO MOTORE - MOTOR TYPE - TYPE DU MOTEUR - MOTOR TYP - TIPO MOTOR

Monofase - Monophase - Monophasé - Einphasen - Monofásico

TENSIONE - VOLTAGE - TENSION - SPANNUNG - TENSÓN

220 V

220 V

FREQUENZA - FREQUENCY - FRÉQUENCE - FREQUENZ - FRECUENCIA

50 Hz

50 Hz

POTENZA MOTORE - ENGINE POWER - PUISSANCE DU MOTEUR - LEISTUNGS-AUFNAHME - POTENCIA MOTOR

900 W

2000 W

PORTATA MAX. - MAX. LIFTING CAPACITY - CHARGE MAX. - LAST MAX. - CAPACIDAD

200 kg

200 kg

TIRO UTILE - CABLE LENGTH - CHARGE UTILE - ARBEITSHÖHE/SEILLÄNGE - ALTURA DE ELEVACIÓN

50 - 100 m

50 - 100 m

VELOCITÀ DI SALITA - LIFTING SPEED - VITESSE DE LEVAGE - AUFSTIEGSGESCHWINDIGKEIT - VELOCIDAD DE ELEVACIÓN

23 m/min

7-13-20-33-45 m/min

DIAMETRO FUNE - STEEL CABLE DIAMETER - DIAMÈTRE DU CÂBLE - SEILDURCHMESSER - DIAMETRO DEL CABLE

5 mm

5 mm

PESO ELEVATORE - HOIST WEIGHT - POIDS DU TREUIL - GEWICHT - PESO

53 kg

58 kg

DIMENSIONI - DIMENSIONS - DIMENSIONS - ABMESSUNG - DIMENSIONES

mm 800 x 300 x 435 h

mm 800 x 300 x 435 h

