

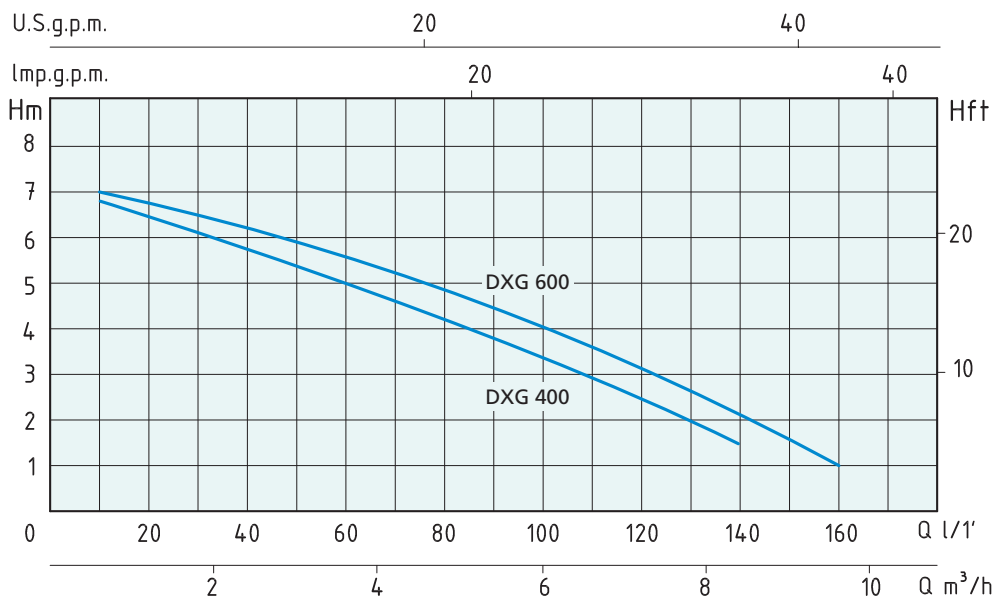
DXG



DXG 400



DXG 600



TIPO TYPE	POTENZA ASSORBITA INPUT POWER	AMPERE	Condensatore Capacitor	Q = PORTATA - CAPACITY									
				Prevalenza manometrica totale in m.C.A. - Total head in meters w.c.									
Monofase Single-phase 230V-50Hz	P1	Monofase Single-phase 1 x 230V	μf	m³/h	0,6	1,2	1,8	2,4	3,6	5,4	7,2	8,4	9,6
	lt/1'			10	20	30	40	60	90	120	140	160	
DXG 400	400 W	2	8	H	6,8	6,5	6,2	5,8	5	3,4	2,2	1,5	
DXG 600	550 W	3	8	(m)	7	6,8	6,7	6,5	5,5	4,5	3	2	1

ELETTROPOMPE SOMMERSE INOX PER DRENAGGIO STAINLESS STEEL SUBMERSIBLE DRAINAGE PUMPS

WORTEX

APPLICAZIONI

Elettropompe sommersa in acciaio inox portatili a funzionamento automatico.

Impiegate per il prosciugamento acqua di infiltrazione, svuotamento di locali allagati o vasche, drenaggio acque di scarico pulite o leggermente sporche, irrigazioni di orti e giardini.

LIMITI D'IMPIEGO

- Temperatura liquido fino a 35°C (per un uso domestico secondo EN 60335-2-41)
- Temperatura max. liquido: 35°C (per altri impieghi)
- Massima profondità d'immersione 5 mt.
- Passaggio solidi -DXG 400 Ø 8mm
- Passaggio solidi -DXG 600 Ø 10mm
- Livello min. d'aspirazione -DXG 400 15mm
- Livello min. d'aspirazione -DXG 600 20mm

MOTORE

- Protezione amperometrica a riarmo automatico incorporata
- Condensatore permanente inserito
- Isolamento Classe F
- Protezione IP 68

MATERIALI

- Corpo pompa Acciaio Inox AISI 304
- Girante Noryl
- Cassa motore Acciaio Inox AISI 304
- Albero motore Acciaio Inox AISI 304
- Doppio anello di tenuta

APPLICATION

Hand-carry submersible automatic water pumps in stainless steel.

Able to drain infiltrating water, cellars or reservoirs, clean or slightly dirty water and for garden irrigation.

OPERATING CONDITIONS

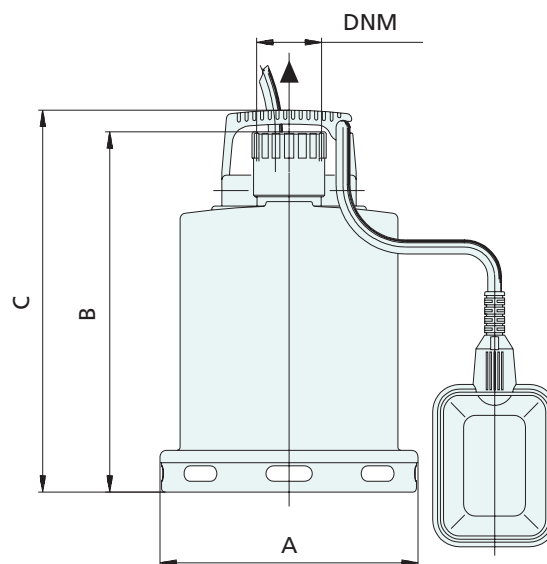
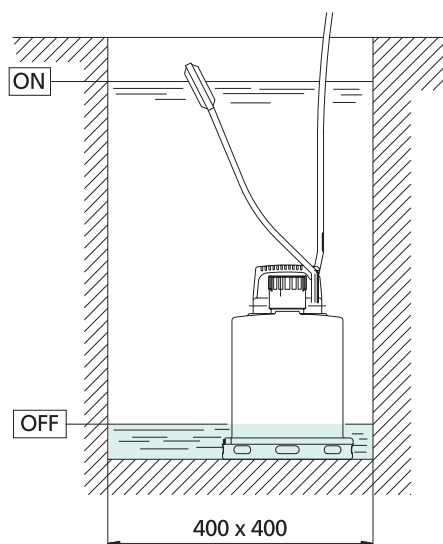
- Liquid temperature up to 35°C (for home use according to EN 60335-2-41)
- Temperature max. liquid: 35°C (for other uses)
- Maximum immersion depth 5 mt.
- Grain size inlet -DXG 400 Ø 8mm
- Grain size inlet -DXG 600 Ø 10mm
- Min. suction level -DXG 400 15mm
- Min. suction level -DXG 600 20mm

MOTOR

- Built-in overload motor protector with automatic reset
- Permanent split capacitor
- Insulation Class F
- Protection IP 68

MATERIALS

- Pump body Stainless Steel AISI 304
- Impeller Noryl
- Motor casing Stainless Steel AISI 304
- Shaft with rotor Stainless Steel AISI 304
- Double oil seal



TIPO TYPE	DIMENSIONI mm - DIMENSIONS mm					CAVO CABLE	DIMENSIONI DIMENSIONS mm			PESO WEIGHT Kg
	A	B	C	DNM	P		L	H		
Monofase Single-phase										
DXG 400	167	220	247	1" 1/4	10 mt H07RNF	223	217	330	6,1	
DXG 600	167	220	247	1" 1/4	10 mt H07RNF	223	217	330	6,1	