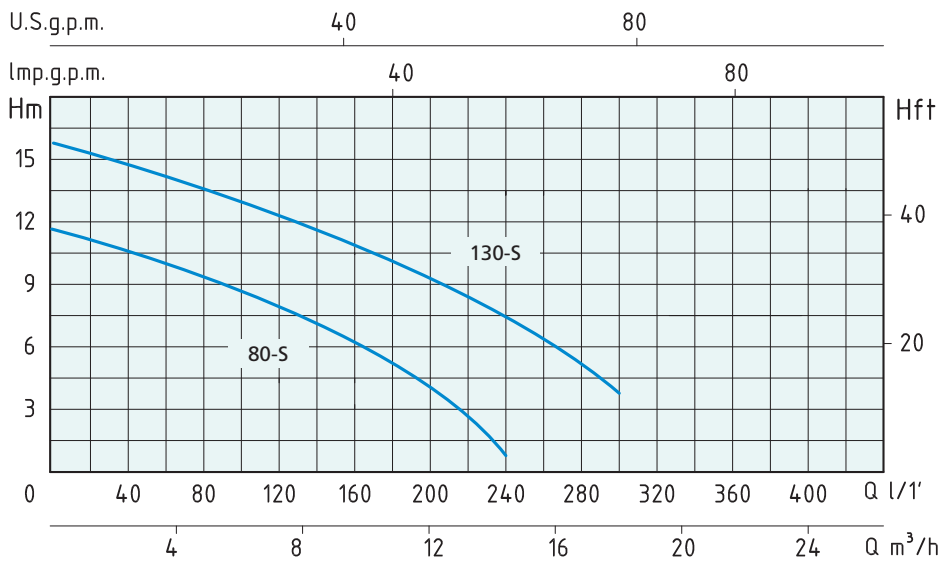


DRAIN



TIPO TYPE		POTENZA NOMINALE NOMINAL POWER		POTENZA ASSORBITA INPUT POWER	AMPERE		Q = PORTATA - CAPACITY										
Monofase Single-phase	Trifase Three-phase	P2		P1	Monofase Single-phase	Trifase Three-phase	Prevalenza manometrica totale in m.C.A. - Total head in meters w.c.										
		HP	kW	kW	1 x 230V	3 x 400V	m³/h	1,8	3,6	5,4	7,2	9	12	15	18	21	24
230V-50Hz	400V-50Hz						lt/1'	30	60	90	120	150	200	250	300	350	400
DRAIN 80-S		0,8	0,6		3		H	11,3	10	9	8	6,3	4	1			
DRAIN 130-S	DRAIN 130 T-S	1,3	0,95	1	4,8	1,9	(m)	14,7	14,2	13,5	12,1	11	9	7	4	1	

ELETTROPOMPE SOMMERSE ACQUE LURIDE SUBMERSIBLE SEWAGE PUMPS

WORTEX

APPLICAZIONI

Costituiscono la soluzione ai problemi di convogliamento di acque di pubblico esercizio, di liquidi provenienti da depuratori, da impianti fognari, da allevamenti zootecnici, da macelli e salumifici, da fonderie, dal settore agricolo e per l'irrigazione. Applicabili nell'industria ittica, cartaria, nell'impiantistica civile residenziale, a contatto con fanghi industriali di bassa o media densità.

LIMITI D'IMPIEGO

- Temperatura liquido fino a 40° C (per un uso domestico secondo EN 60335-2-41)
- Profondità d'immersione 30 mt.
- Servizio continuo

MOTORE

- Isolamento Classe F
- Protezione IP 68
- Protettore termico
- Funzionamento a secco

MATERIALI

- Corpo pompa Ghisa
- Corpo motore Ghisa
- Coperchio superiore Ghisa
- Girante (DRAIN 80S) Noryl
- Girante Ghisa
- Cilindro motore Acciaio Inox AISI 304
- Albero motore Acciaio Inox AISI 304
- Griglia Acciaio Inox AISI 304
- Doppia tenuta meccanica CA/CE (0,8÷1,3 HP) SIC/SIC (2÷3 HP)
- Cavo 10 mt

APPLICATION

Are the ideal solution for the carriage of waters coming from cleaners, sewing systems, zootechnic farms, slaughter-houses, foundries and for irrigation in agricultural field.

Applicable in fishing industry, paper mills and in civil and industrial plants.

OPERATING CONDITIONS

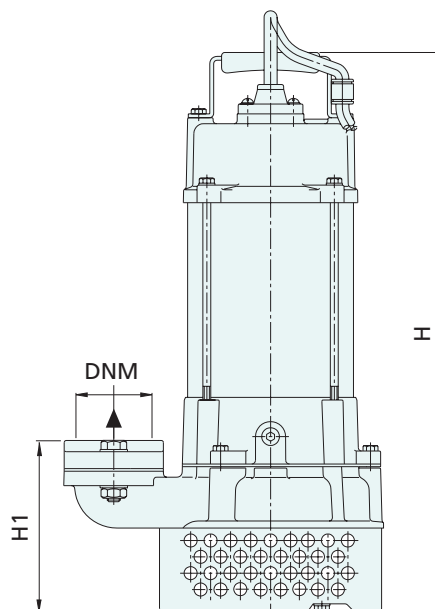
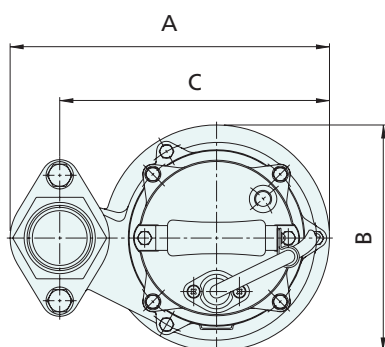
- Liquid temperature up to 40°C (for home use according to EN 60335-2-41)
- Maximum immersion depth 30 mt.
- Continuous duty

MOTOR

- Insulation Class F
- Protection IP 68
- Thermic protection
- Dry type

MATERIALS

- Pump body Cast Iron
- Motor body Cast Iron
- Upper cover Cast iron
- Impeller (DRAIN 80S) Noryl
- Impeller Cast Iron
- Motor frame Stainless Steel AISI 304
- Shaft with rotor Stainless Steel AISI 304
- Suction grid Stainless Steel AISI 304
- Double mechanical seal CA/CE (0,8÷1,3 HP) SIC/SIC (2÷3 HP)
- Cable 10 mt



TIPO TYPE		DIMENSIONI mm - DIMENSIONS mm							DIMENSIONI DIMENSIONS mm			PESO WEIGHT
Monofase Single-phase	Trifase Three-phase	A	B	C	H	H1	DNM	CAVO CABLE	P	L	H	Kg
DRAIN 80-S		226	161	191	349	86	2"	10 mt H07RNF	200	240	395	14,8
DRAIN 130-S	DRAIN 130 T-S	245	173	207	430	109	2"	10 mt H07RNF	200	255	470	20,3