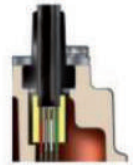




Girante HCR  
High chrome impeller



Base per cavo epossidico  
Epoxy Cable Base



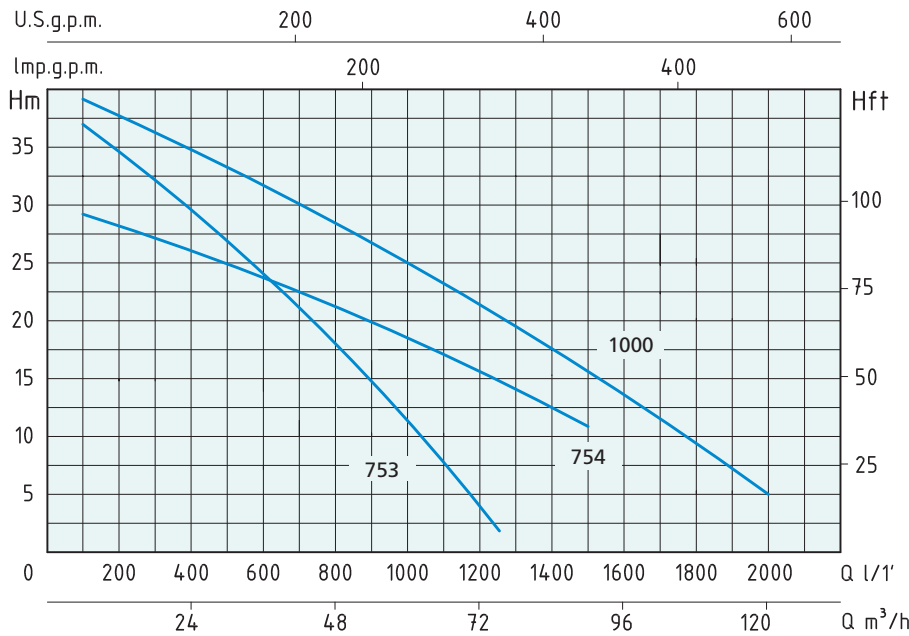
Protezione termica  
Thermic protection



Doppia tenuta meccanica  
Double Mechanical Seals



Motore a secco  
ad alta efficienza  
High Efficiency Dry Motor



| TIPO<br>TYPE           | POTENZA NOMINALE<br>NOMINAL<br>POWER |     | AMPERE                 | Q = PORTATA - CAPACITY  |      |      |     |      |      |      |      |      |      |      |
|------------------------|--------------------------------------|-----|------------------------|---|------|------|-----|------|------|------|------|------|------|------|
|                        | HP                                   | kW  |                        | Trifase<br>Three-phase  | m³/h | 6    | 12  | 18   | 30   | 42   | 48   | 60   | 75   | 90   |
| Trifase<br>Three-phase |                                      |     | Trifase<br>Three-phase | lt/1'   | 100  | 200  | 300 | 500  | 700  | 800  | 1000 | 1250 | 1500 | 2000 |
| 230/400V-50Hz          |                                      |     | 3 x 400V               | Prevalenza manometrica totale in m.C.A. - Total head in meters w.c. |      |      |     |      |      |      |      |      |      |      |
| AS 753 T               | 7,5                                  | 5,5 | 11,6                   | H (m)   | 37   | 35   | 32  | 28   | 21   | 18,6 | 12,5 | 2,3  |      |      |
| AS 754 T               | 7,5                                  | 5,5 | 11,6                   |   | 29   | 28   | 27  | 25,1 | 22,3 | 21,5 | 19   | 15,1 | 10,8 |      |
| AS 1000 T              | 10                                   | 7,5 | 15,3                   |   | 39   | 37,5 | 36  | 33,5 | 29,7 | 28   | 24,8 | 19   | 12   | 5    |

# ELETTROPOMPE SOMMERSE PER DRENAGGIO CANTIERI SUBMERSIBLE ELECTRIC PUMPS FOR THE DRAINAGE OF CONSTRUCTION SITES

# WORTEX

## APPLICAZIONI

Elettropompe sommerse per drenaggio in cantieri, fossi, canali e sottopassaggi. Impegate per pompare acqua fuori dalle cantine, garages e scantinati.

Particolarmente adatte per il prosciugamento di acqua sporca contenente una moderata quantità di materiale abrasivo.

## LIMITI D'IMPIEGO

- Temperatura liquido fino a 40° C (per un uso domestico secondo EN 60335-2-41)
- Profondità d'immersione 30 mt.
- Servizio continuo

## MOTORE

- Isolamento Classe F
- Protezione IP 68
- Protettore termico
- Funzionamento a secco

## MATERIALI

- Corpo pompa Ghisa
- Corpo motore Ghisa
- Cilindro Acciaio Inox AISI 304
- Coperchio superiore Ghisa
- Girante HCR
- Albero motore Acciaio Inox AISI 304
- Doppia tenuta meccanica Silicio/Silicio
- Cavo 10 mt

## APPLICATION

For the drainage of construction sites, trench ducts, and underground passages.

Suitable to pump water out from cellars, garages and basements. Disposal of moderately heavy water containing some abrasive material.

## OPERATING CONDITIONS

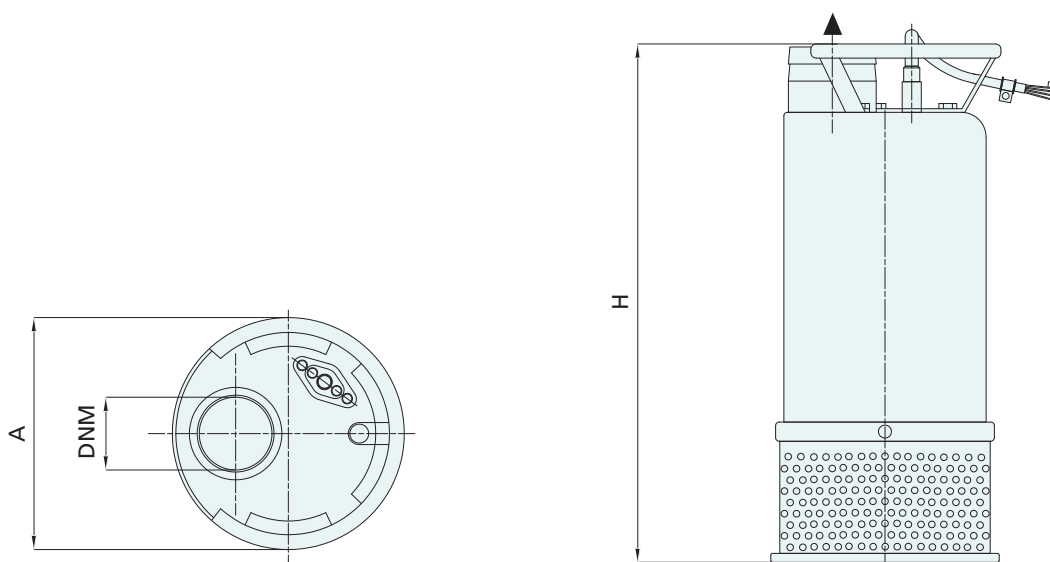
- Liquid temperature up to 40°C (for home use according to EN 60335-2-41)
- Maximum immersion depth 30 mt.
- Continuous duty

## MOTOR

- Insulation Class F
- Protection IP 68
- Thermic protection
- Dry type

## MATERIALS

- Pump body Cast Iron
- Motor body Cast Iron
- Motor frame Stainless Steel AISI 304
- Upper cover Cast iron
- Impeller High Chrome
- Shaft with rotor Stainless Steel AISI 304
- Double mechanical seal Silicon/Silicon
- Cable 10 mt



| TIPO<br>TYPE           | DIMENSIONI mm - DIMENSIONS mm |     |     |               | DIMENSIONI<br>DIMENSIONS<br>mm |     |     | PESO<br>WEIGHT<br>Kg |
|------------------------|-------------------------------|-----|-----|---------------|--------------------------------|-----|-----|----------------------|
|                        | A                             | H   | DNM | CAVO<br>CABLE | P                              | L   | H   |                      |
| Trifase<br>Three-phase |                               |     |     |               |                                |     |     |                      |
| AS 753 T               | 286                           | 661 | 3"  | 10 mt H07RNF  | 320                            | 765 | 395 | 85,5                 |
| AS 754 T               | 286                           | 661 | 4"  | 10 mt H07RNF  | 372                            | 805 | 550 | 95,5                 |
| AS 1000 T              | 286                           | 661 | 4"  | 10 mt H07RNF  | 372                            | 805 | 550 | 96                   |