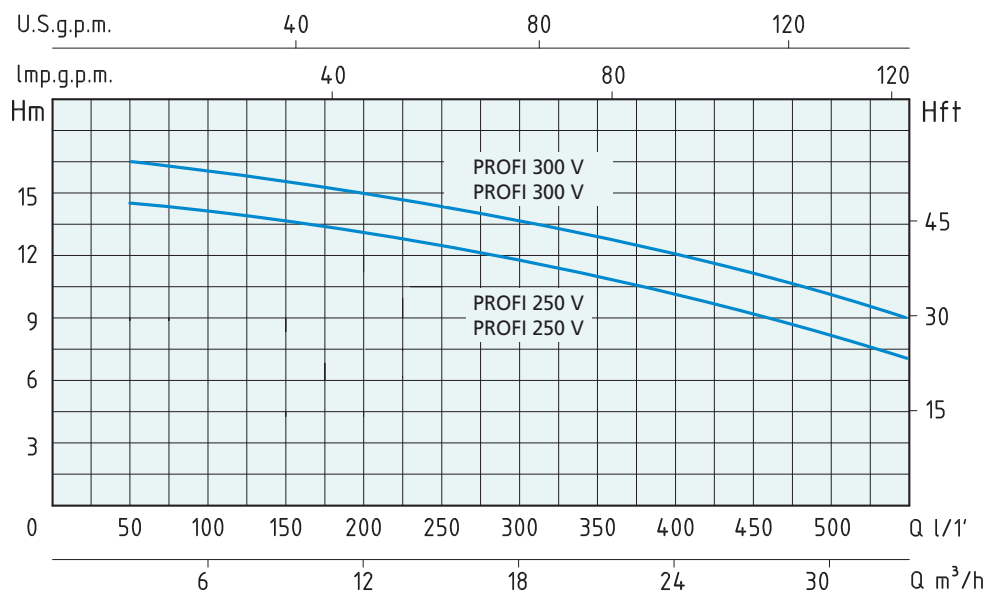
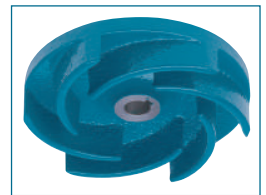


PROFI



INCLUSO NEI MODELLI
MONOFASE
INCLUDED IN THE
SINGLE-PHASE MODELS



TIPO TYPE		POTENZA NOMINALE NOMINAL POWER		POTENZA ASSORBITA INPUT POWER	AMPERE		Q = PORTATA - CAPACITY										
Monofase Single-phase	Trifase Three-phase	P2		P1	Monofase Single-phase	Trifase Three-phase	m³/h	3	6	9	12	15	18	21	24	27	30
230V-50Hz	230/400V-50Hz	HP	kW	kW	1 x 230V	3 x 400V	lt/1'	50	100	150	200	250	300	350	400	450	600
PROFI 250 V	PROFI 250 V	2,5	1,85	2,6	11	4,6	H (m)	14,5	14	13,5	13	12,5	12	11,5	11	9	7
PROFI 300 V	PROFI 300 V	3	2,2	3	14	5,5		16,5	16	15,5	15	14,5	14	13,5	13	11,5	9

Prevalenza manometrica totale in m.C.A. - Total head in meters w.c.

ELETTROPOMPE SOMMERSE CON GIRANTE VORTEX SUBMERSIBLE ELECTRIC PUMPS WITH VORTEX IMPELLER

WORTEX

APPLICAZIONI

Elettropompe per drenaggio con girante immersa tipo Vortex arretrata che consente ampi passaggi liberi anche integrali. Adatte per il sollevamento di liquidi biologici e fognari, con sostanze colloidali ed oleose e per scarichi di origine civile ed industriale.

APPLICATION

Submersible drainage pumps with plunged back impeller Vortex type, which allows free passage of suspended parts. Suitable in civil and industrial water systems, for cesspool drainage with oily or chemical liquids, for dirty waters with solid and particularly fibrous particles and for zootechnical waste waters.

LIMITI D'IMPIEGO

- Temperatura liquido fino a 35°C (per un uso domestico secondo EN 60335-2-41)
Temperatura max. liquido: 50°C (per altri impieghi)
- Massima profondità d'immersione 20 mt. (con cavo di adatta lunghezza)
- Passaggio solidi Ø 50 mm
- Livello min. d'aspirazione 140 mm
- Servizio continuo

OPERATING CONDITIONS

- Liquid temperature up to 35°C (for home use according to EN 60335-2-41)
Temperature max. liquid: 50°C (for other uses)
- Maximum immersion depth 20 mt. (with a cable of the appropriate length)
- Grain size inlet Ø 50 mm
- Min. suction level 140 mm
- Continuous duty

MOTORE

- Isolamento Classe F
- Protezione IP 68
- Protettore termico (solo monofase)

MOTOR

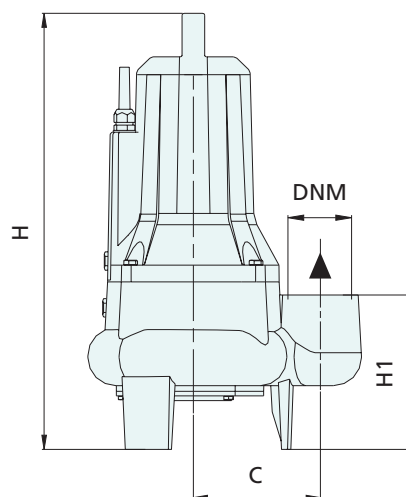
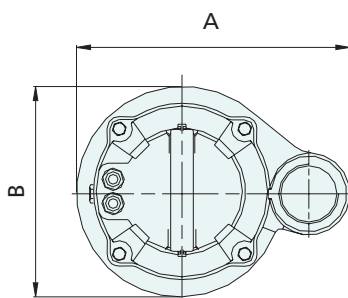
- Insulation Class F
- Protection IP 68
- Thermic protection (only single-phase)

MATERIALI

- Corpo motore Ghisa
- Corpo pompa Ghisa
- Girante Ghisa
- Albero motore Acciaio Inox AISI 304
- Doppia tenuta meccanica in camera d'olio Ceramica/Grafite/NBR
Silicio/Silicio/NBR

MATERIALS

- Motor body Cast Iron
- Pump body Cast Iron
- Impeller Cast Iron
- Shaft with rotor Stainless Steel AISI 304
- Double mechanical seal in oil chamber Ceramica/Graphite/NBR
Silicon/Silicon/NBR



TIPO TYPE		DIMENSIONI mm - DIMENSIONS mm							DIMENSIONI DIMENSIONS mm			PESO WEIGHT	
Monofase Single-phase	Trifase Three-phase	A	B	C	H	H1	DNM	CAVO CABLE	Passaggio solidi (mm) Grain size inlet (mm)	P	L	H	Kg
PROFI 250 V	PROFI 250 V	339	250	160	548	203	2"½	10 mt H07RN8-F	Ø 50	285	380	702	47,5
PROFI 300 V	PROFI 300 V	339	250	160	548	203	2"½	10 mt H07RN8-F	Ø 50	285	380	702	50,3