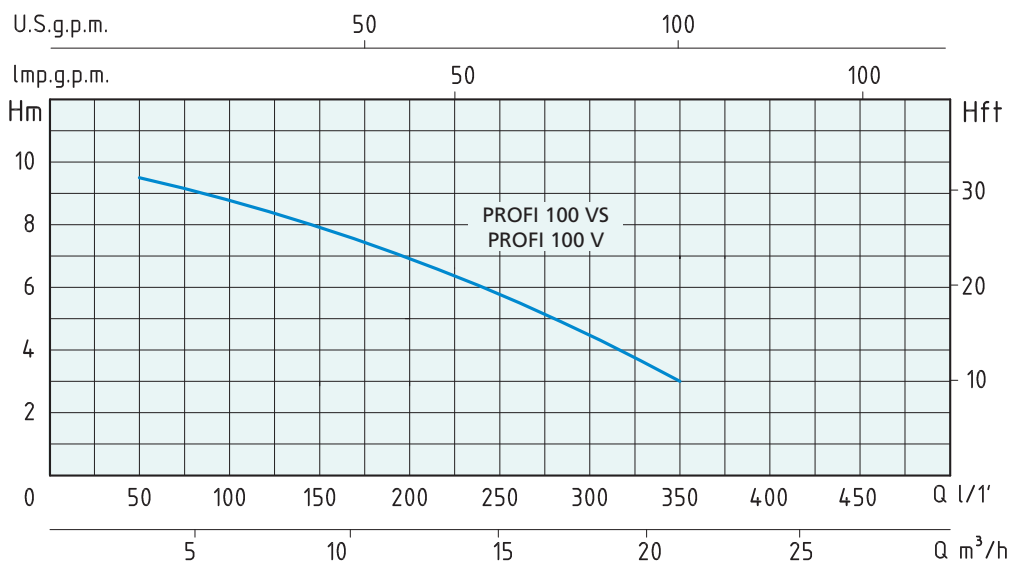
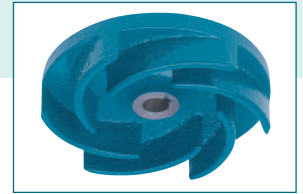


PROFI



TIPO TYPE		POTENZA NOMINALE NOMINAL POWER		POTENZA ASSORBITA INPUT POWER	AMPERE		Q = PORTATA - CAPACITY							
Monofase Single-phase	Trifase Three-phase	P2		P1	Monofase Single-phase	Trifase Three-phase	m ³ /h	3	6	9	12	15	18	21
		HP	kW	kW			l/1'	50	100	150	200	250	300	350
230V-50Hz	230/400V-50Hz				1 x 230V	3 x 400V	Prevalenza manometrica totale in m.C.A. - Total head in meters w.c.							
PROFI 100 VS	PROFI 100 V	1	0,75	1,1	4,8	2,2	H (m)	9,5	9	8	6,5	5	4	3

ELETTROPOMPE SOMMERSE CON GIRANTE VORTEX SUBMERSIBLE ELECTRIC PUMPS WITH VORTEX IMPELLER

WORTEX

APPLICAZIONI

Elettropompe per drenaggio con girante immersa tipo Vortex arretrata.

Adatte per il sollevamento di liquidi biologici, leggermente carichi e schiumosi, liquidi fognari e depurati da griglie con sostanze oleose, scarichi di origine civile e industriale.

LIMITI D'IMPIEGO

- Temperatura liquido fino a 35°C (per un uso domestico secondo EN 60335-2-41)
Temperatura max. liquido: 35°C (per altri impieghi)
- Massima profondità d'immersione 20 mt. (con cavo di adatta lunghezza)
- Passaggio solidi Ø 30 mm
- Livello min. d'aspirazione 100 mm
- Servizio continuo

MOTORE

- Isolamento Classe F
- Protezione IP 68
- Protettore termico (solo monofase)

MATERIALI

- Corpo motore Ghisa
- Corpo pompa Ghisa
- Girante Ghisa
- Albero motore Acciaio Inox AISI 304
- Tenuta meccanica con camera d'olio Silicio/Silicio/NBR

APPLICATION

Submersible drainage pumps with plunged back impeller Vortex type.

Suitable in civil and industrial water systems, for cesspool drainage with slightly dirty or foamy liquids, for oily waters cleaned by grid.

OPERATING CONDITIONS

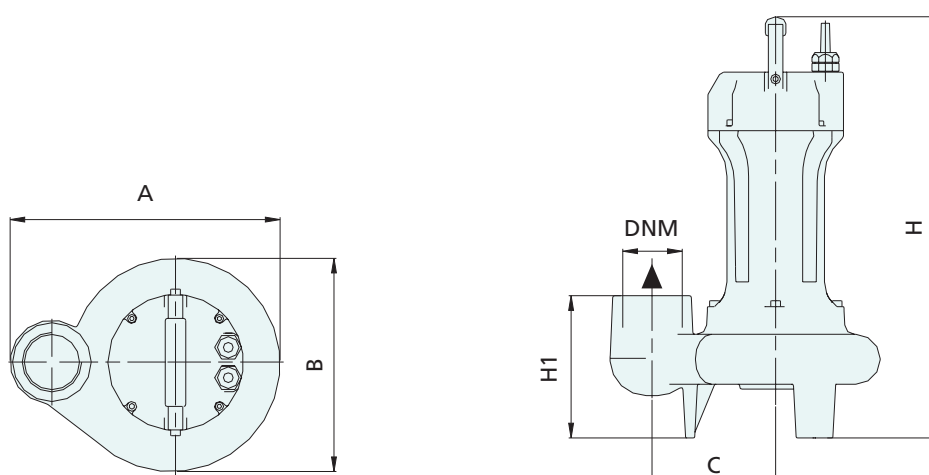
- Liquid temperature up to 35°C (for home use according to EN 60335-2-41)
Temperature max. liquid: 35°C (for other uses)
- Maximum immersion depth 20 mt. (with a cable of the appropriate length)
- Grain size inlet Ø 30 mm
- Min. suction level 100 mm
- Continuous duty

MOTOR

- Insulation Class F
- Protection IP 68
- Thermic protection (only single-phase)

MATERIALS

- Motor body Cast Iron
- Pump body Cast Iron
- Impeller Cast Iron
- Shaft with rotor Stainless Steel AISI 304
- Mechanical seal with oil chamber Silicon/Silicon/NBR



TIPO TYPE		DIMENSIONI mm - DIMENSIONS mm							DIMENSIONI DIMENSIONS mm			PESO WEIGHT
Monofase Single-phase	Trifase Three-phase	A	B	C	H	H1	DNM	CAVO CABLE	P	L	H	Kg
PROFI 100 VS	PROFI 100 V	278	218	126	430	145	2"	10 mt H07RNF	240	290	505	19,7