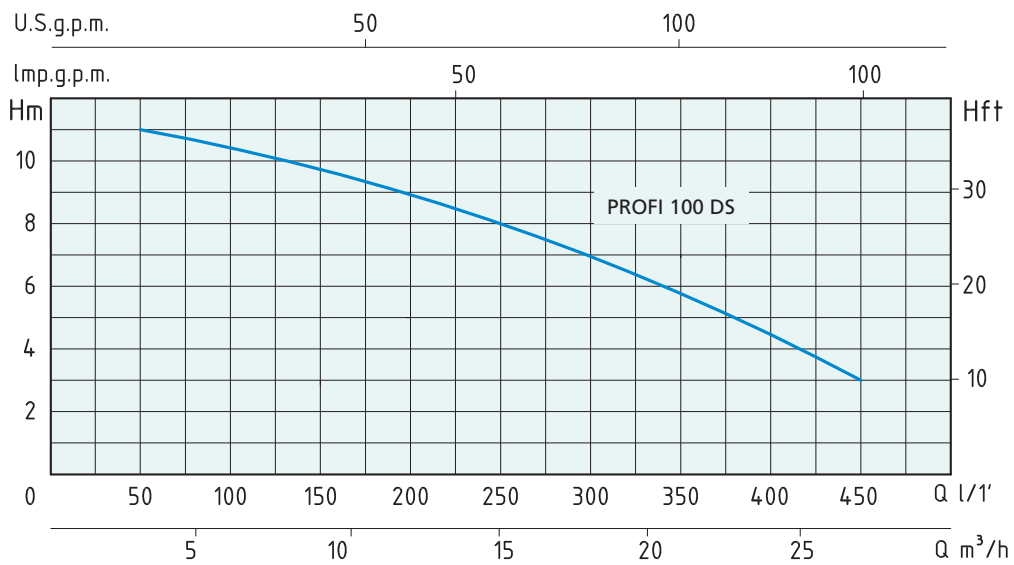


# PROFI



TIPO TYPE	POTENZA NOMINALE NOMINAL POWER		POTENZA ASSORBITA INPUT POWER	AMPERE	Q = PORTATA - CAPACITY										
	HP	kW	kW		Monofase Single-phase	m³/h	3	6	9	12	15	18	21	24	27
Monofase Single-phase	P2		P1	Monofase Single-phase	m³/h	3	6	9	12	15	18	21	24	27	
230V-50Hz	HP	kW	kW	1 x 230V	l/1'	50	100	150	200	250	300	350	400	450	
<b>PROFI 100 DS</b>	1	0,75	1,1	4,8	H (m)	11	10,5	10	9	8	7	6	4,5	3	

Prevalenza manometrica totale in m.C.A. - Total head in meters w.c.

# ELETTROPOMPE SOMMERSE PER DRENAGGIO SUBMERSIBLE ELECTRIC PUMPS FOR THE DRAINAGE

# WORTEX

## APPLICAZIONI

Elettropompe per drenaggio con girante immersa aperta a rasamento con griglia filtrante. Adatte per il sollevamento di acque chiare con piccoli corpi in sospensione, per acque meteoriche e di infiltrazione e per lo svuotamento di acque piovane o di raccolta.

## LIMITI D'IMPIEGO

- Temperatura liquido fino a 35°C (per un uso domestico secondo EN 60335-2-41)  
Temperatura max. liquido: 35°C (per altri impieghi)
- Massima profondità d'immersione 20 mt. (con cavo di adatta lunghezza)
- Passaggio solidi Ø 10 mm
- Livello min. d'aspirazione 100 mm
- Servizio continuo

## MOTORE

- Isolamento Classe F
- Protezione IP 68
- Protettore termico (solo monofase)

## MATERIALI

- Corpo motore Ghisa
- Corpo pompa Ghisa
- Girante Ghisa
- Albero motore Acciaio Inox AISI 304
- Griglia Acciaio Inox AISI 304
- Tenuta meccanica con camera d'olio Silicio/Silicio/NBR

## APPLICATION

Submersible drainage pumps with plunged open impeller with grid. Suitable for clean waters, even with small suspended solids, for drainage of flowing and collection rain waters.

## OPERATING CONDITIONS

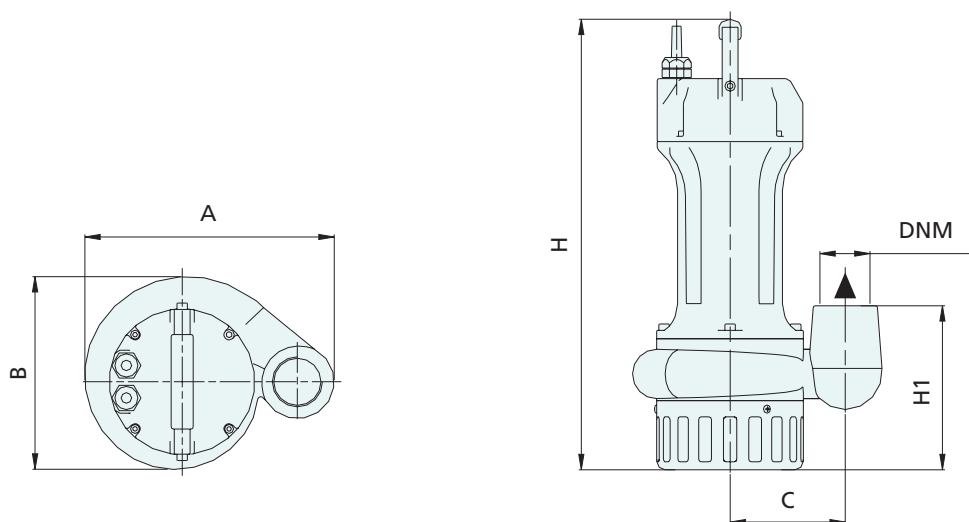
- Liquid temperature up to 35°C (for home use according to EN 60335-2-41)  
Temperature max. liquid: 35°C (for other uses)
- Maximum immersion depth 20 mt. (with a cable of the appropriate length)
- Grain size inlet Ø 10 mm
- Min. suction level 100 mm
- Continuous duty

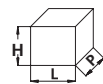
## MOTOR

- Insulation Class F
- Protection IP 68
- Thermic protection (only single-phase)

## MATERIALS

- Motor body Cast Iron
- Pump body Cast Iron
- Impeller Cast Iron
- Shaft with rotor Stainless Steel AISI 304
- Suction strainer Stainless Steel AISI 304
- Mechanical seal with oil chamber Silicon/Silicon/NBR



TIPO TYPE	DIMENSIONI mm - DIMENSIONS mm							DIMENSIONI DIMENSIONS mm		PESO WEIGHT		
	A	B	C	H	H1	DNM	CAVO CABLE				P	L
Monofase Single-phase												
<b>PROFI 100 DS</b>	238	184	110	440	157	1" 1/2	10 mt H07RNF	204	256	500	17,8	